

Pioneer

TS-SW3002S4

TS-SW2502S4

TS-SW2002D2

CAR-USE COMPONENT SUBWOOFER HP D'EXTREME-GRAVE AUTOMOBILE SUBWOOFER PARA AUTOMÓVIL

Be sure to read this instruction manual before installing this speaker.

Prière de lire obligatoirement ce manuel d'installation avant de monter les haut-parleurs.

Antes de instalar el altavoz es importante que lea estas instrucciones.

Leia este manual de instruções antes de instalar o alto-falante.

⚠ WARNING

The Safety of Your Ears is in Your Hands

Get the most out of your equipment by playing it at a safe level - a level that lets the sound come through clearly without annoying blaring or distortion and, most importantly, without affecting your sensitive hearing. Sound can be deceiving. Over time, your hearing “comfort level” adapts to higher volumes of sound, so what sounds “normal” can actually be loud and harmful to your hearing. Guard against this by setting your equipment at a safe level BEFORE your hearing adapts.

ESTABLISH A SAFE LEVEL:

- Set your volume control at a low setting.
- Slowly increase the sound until you can hear it comfortably and clearly, without distortion.
- Once you have established a comfortable sound level, set the dial and leave it there.

BE SURE TO OBSERVE THE FOLLOWING GUIDELINES:

- Do not turn up the volume so high that you can’t hear what’s around you.
- Use caution or temporarily discontinue use in potentially hazardous situations.
- Do not use headphones while operating a motorized vehicle ; the use of headphones may create a traffic hazard and is illegal in many areas.

⚠ AVERTISSEMENT

La protection de votre ouïe est entre vos mains

Pour assurer le rendement optimal de votre matériel et - plus important encore - la protection de votre ouïe, réglez le volume à un niveau raisonnable. Pour ne pas altérer votre sens de la perception, le son doit être clair mais ne produire aucun vacarme et être exempt de toute distorsion. Votre ouïe peut vous jouer des tours. Avec le temps, votre système auditif peut en effet s'adapter à des volumes supérieurs, et ce qui vous semble un «niveau de confort normal» pourrait au contraire être excessif et contribuer à endommager votre ouïe de façon permanente. Le réglage de votre matériel à un volume sécuritaire AVANT que votre ouïe s'adapte vous permettra de mieux vous protéger.

CHOISISSEZ UN VOLUME SÉCURITAIRE:

- Réglez d'abord le volume à un niveau inférieur.
- Montez progressivement le volume jusqu'à un niveau d'écoute confortable ; le son doit être clair et exempt de distorsions.

- Une fois que le son est à un niveau confortable, ne touchez plus au bouton du volume.

N'oubliez pas de respecter les directives suivantes:

- Lorsque vous montez le volume, assurez-vous de pouvoir quand même entendre ce qui se passe autour de vous.
- Faites très attention ou cessez temporairement l'utilisation dans les situations pouvant s'avérer dangereuses.
- N'utilisez pas des écouteurs ou un casque d'écoute lorsque vous opérez un véhicule motorisé ; une telle utilisation peut créer des dangers sur la route et est illégale à de nombreux endroits.

● FEATURES

- OVER SIZED CONE (TS-SW3002S4 / TS-SW2502S4)** : The unique oversized cone structure provides greater cone and gasket surface without changing its standard external dimension. This larger cone area allows the subwoofer to produce deeper and powerful bass.
- OEM-FIT (TS-SW2002D2)** : TS-SW2002D2 shallow subwoofers with OEM-FIT design can be used for OEM audio system replacements or upgrades.
 - * OEM (Original Equipment Manufacturing) = Factory fit / equipment
- MICA REINFORCED IMPP CONE** : This highly rigid cone structure made with Mica injection-molded resin creates a stiff and durable cone, which produces accurate bass with minimal distortion. The bonding process of reinforced pulp to the cone's back side makes it capable of achieving clean and accurate bass response by eliminating excess vibrations.
- DUAL LAYER, FIBER REINFORCED ELASTIC POLYMER SURROUND** : Precisely controls the huge power handling and extended excursion, resulting in louder, more controlled bass response with improved durability.
- DUAL SPIDER** : Using two dampers provides cone motion control for optimized stiffness ; this stabilizes the excursion and supports the subwoofer's linear movement.
- 4-LAYER LONG VOICE COIL DESIGN** : High power and long excursion capability for deeper, louder, more impactful bass.
- VENTED AND PROJECTED POLE YOKE DESIGN** : allows for better heat dissipation, increased power handling and greatly improves linearity during large excursions by expanding the magnetic field.

● CARACTÉRISTIQUES

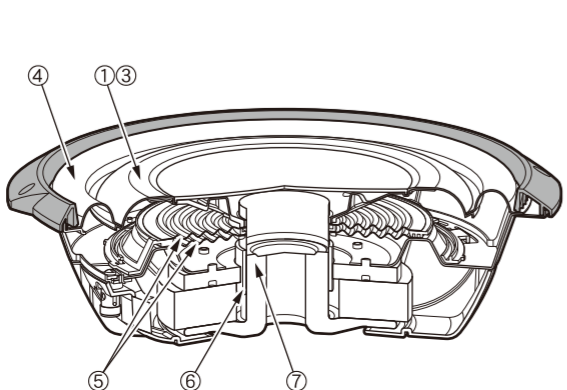
- CÔNE SURDIMENSIONNÉ (TS-SW3002S4 / TS-SW2502S4)** : La structure unique permet d'accroître la surface du cône et du joint d'étanchéité sans qu'il soit nécessaire de modifier les dimensions extérieures. La surface accrue du cône permet au haut-parleur d'extrêmes-graves de produire des sons plus soutenus et plus percutants.
- FIXATION OEM (TS-SW2002D2)** : Les haut-parleurs d'extrêmes-graves peu profonds TS-SW2002D2 sont conçus pour une intégration parfaite en remplacement d'un système OEM existant ou en complément.
 - * OEM (fabrication d'équipement d'origine) = Équipement d'usine / d'origine
- CÔNE EN IMPP RENFORCÉ DE MICA** : La structure ultrarigide, composée de résine moulée par injection renforcée de mica, permet la création d'un cône solide et durable produisant des graves précises ainsi qu'un minimum de distorsion. Le collage d'une pulpe renforcée à l'arrière du cône élimine les vibrations excessives pour contribuer à la production de graves précises et définies.
- SUSPENSION EN POLYMER ELASTIQUE ET FIBRES RENFORCÉES, DOUBLE COUCHE** : Contrôle précis de la tenue en puissance et meilleur débattement, se traduisant par une réponse des basses plus forte et mieux contrôlée, avec une meilleure fiabilité.
- DOUBLE ANNEAU DE CENTRAGE** : L'utilisation de deux amortisseurs permet de mieux contrôler les mouvements du cône et d'assurer une rigidité optimale. L'excursion est donc stabilisée, et le mouvement linéaire du haut-parleur d'extrêmes-graves est maintenu.
- BOBINE MOBILE LONGUE, À 4 COUCHES** : Puissance élevée et course étendue donnant des basses plus profonds, plus forts et plus puissants.
- CONCEPTION DE L'ETRIER DU POLE VENTILE ET PROJETE** : permet une meilleure dissipation de la chaleur, augmente la capacité de contrôle de la puissance et améliore considérablement la linéarité durant de grandes excursions en augmentant le champ magnétique.

● CHARACTERISTICAS

- CONO DE GRAN TAMAÑO (TS-SW3002S4 / TS-SW2502S4)** : La estructura única del cono de gran tamaño proporciona una mayor superficie al empaque y al cono sin cambiar su dimensión externa. Esta gran área del cono permite que el subwoofer pueda producir un sonido más profundo y potente.
- OEM-FIT (TS-SW2002D2)** : El subwoofer delgado TS-SW2002D2 con un diseño tipo montaje OEM puede ser utilizado para reemplazar el sistema de audio original o para cualquier mejora.
 - * OEM (Original Equipment Manufacturing) = Equipo / Montaje de fábrica
- CONO DE IMPP Y MICA REFORZADO** : Esta estructura de cono altamente rígida hecha con resina de Mica moldeada por inyección, crea un cono rígido y duradero, el cual produce bajos precisos con mínima distorsión.
- SUSPENSIÓN PERIFÉRICA DE DOBLE CAPA, DE POLÍMERO ELÁSTICO REFORZAO DE FIBRA** : Control preciso del uso de enorme potencia y recorrido ampliado, dando como resultado una respuesta más controlada y sonora de los graves con una durabilidad mejorada.
- DOBLE ARAÑA** : El uso de dos amortiguadores ofrece un control del movimiento del cono lo que optimiza la rigidez ; Esto estabiliza la excursión y soporta el movimiento lineal de los subwoofers.
- DISEÑO DE BOBINA MÓVIL DE ALTAVOZ LARGA DE 4 CAPAS** : Elevada potencia y gran capacidad de recorrido para graves más profundos, sonoros y sorprendentes.
- MODELO DE YUGO DE POLO PROYECTADO CON POLO VENTILADO Y ALTO DESPLAZAMIENTO** : permite una mejor disipación del calor, hace que el flujo de aire en el interior del circuito magnético sea suave, y mejora bastante la linealidad durante las grandes desviaciones mediante la expansión del campo magnético.

● CARACTERÍSTICAS

- CONE COM SUPERFÍCIE AMPLIADA (TS-SW3002S4 / TS-SW2502S4)** : A estrutura única de cone com superfície ampliada proporciona maior contato com a suspensão sem alterações nas padronizadas dimensões externas. Esta área maior permite que o subwoofer reproduza graves potentes e intensos.
- OEM-FIT (TS-SW2002D2)** : O subwoofer slim TS-SW2002D2 tem um design OEM-FIT que pode ser usado para melhorar o sistema de som já existente no veículo.
 - * OEM (Original Equipment Manufacturing) = Equipamento original de fábrica
- CONE DE IMPP REFORÇADO COM MICA** : Esta estrutura de cone altamente rígida, feita com resina de Mica moldada por injeção Mica, cria um cone rígido e durável, que produz graves precisos com o mínimo de distorção. O processo de colagem de celulose reforçada à parte de trás do cone faz com que ele seja capaz de alcançar uma resposta de graves limpa e precisa, eliminando o excesso de vibrações.
- POLÍMERO ELÁSTICO EM DUPLA CAMADA REFORÇADO EM FIBRA** : Controla com precisão a enorme potência emitida e o percurso alargado, resultando numa resposta de graves mais elevada, mais controlada e com maior durabilidade.
- ARANHA DUPLA** : O uso de dois amortecedores oferece um controle preciso dos movimentos do cone, o que aumenta a sua rigidez. Isto estabiliza a excursão e garante movimentos lineares do subwoofer.
- DESIGN DE BOBINE DE VOZ LONGA COM 4 CAMADAS** : Elevada potência e capacidade de percurso prolongada para a obtenção de graves mais profundos, mais altos e com maior impacto.
- MODELO DE POLE YOKE (BARRA DE POLOS) COM POLO VENTILADO E ALTO DESLOCAMENTO** : permite melhor dissipação de calor, faz com que o fluxo de ar do interior do circuito magnético seja suave, e melhora bastante a linearidade durante os grandes desvios através da expansão do campo magnético.



⚠ CAUTION

- To prevent damage to your speakers please observe the following caution.
- At high volume levels if the music sounds distorted or additional sounds are perceived lower the volume.
- PIONEER recommends that this speaker be used in conjunction with amplifiers whose continuous (RMS) output is lower than the nominal input power of this speaker.
- Since this speaker is continuously used being turned on full blast, temperature of the magnetic circuit rises, avoid touching it directly by hand and placing something near it. If it is heated, it may cause a burn, deformation of or damage to peripheral things.

(TS-SW3002S4, TS-SW2502S4)

- If this product is used in free-air conditions (without an enclosure), insufficient damping causes the sound without accuracy and reduces the power handling capability to 1/4 of its usual levels. It may result in permanent damage to the product.

(TS-SW2002D2)

- Never connect only one voice coil of this Dual Voice Coil (DVC) speaker.
- Both voice coils must be connected to the amplifier for correct operation.

WARNING :

Handling the cord on this product or cords associated with accessories sold with the product may expose you to chemicals listed on proposition 65 known to the State of California and other governmental entities to cause cancer and birth defect or other reproductive harm.

Wash hands after handling.

⚠ ATTENTION

- Afin d'éviter d'endommager les haut-parleurs, observer les précautions suivantes.
- Si la musique semble déformée ou si des parasites sont perçus à volume élevé, baisser le volume.
- Afin d'éviter d'abîmer le haut-parleur avec une amplification élevée, PIONEER recommande d'utiliser des amplificateurs dont le niveau de puissance continue (RMS) est inférieure à la puissance nominale du haut-parleur.
- Quand ce haut-parleur est utilisé de façon continue à plein volume, la température de ses circuits magnétiques s'élève, évitez donc de le toucher directement de la main ou de placer des objets à proximité. S'il est chaud, il pourrait occasionner des brûlures, une déformation ou des dégâts sur des objets voisins.

(TS-SW3002S4, TS-SW2502S4)

- Ce type de haut-parleurs est prévu de fonctionner uniquement en clos (caisson), en raison de sa suspension spécifique. Sinon la qualité sonore sera affectée et sa puissance réduite de trois quarts en pression acoustique (SPL). Si la conditionci-dessus n'est pas prise en compte le haut-parleur pourrait subir des dégâts non réversibles.

(TS-SW2002D2)

- Ne jamais connecter une seule bobine mobile de ce haut-parleur de Double Bobine Mobile (DVC).
- Les deux bobines doivent être connectées sur l'amplificateur afin d'assurer un fonctionnement correct.

⚠ PRECAUCION

- Para evitar avería de sus altavoces, sírvase observar las siguientes precauciones.
- Si la música se reproduce anormalmente o cuando se reciben sonidos adicionales, baje el volumen.
- Con el objeto de evitar el daño debido a niveles excesivos de entrada, PIONEER recomienda utilizar este altavoz junto con amplificadores cuya potencia de salida continua efectiva sea menor que la potencia nominal de entrada de este altavoz.
- Ya que este altavoz está siendo usado continuamente encendido a todo volumen, la temperatura del circuito magnético aumenta, evite tocarlo directamente con la mano o poniendo algo cerca de él. Si se calentara, podría causar quemaduras, deformación o daños de las cosas alrededor del altavoz.

(TS-SW3002S4, TS-SW2502S4)

- Si este producto se utilizara en condiciones al descubierto (sin una caja), el amortiguamento insuficiente generará un sonido sin exactitud y reducirá la capacidad de manejar potencia hasta 1/4 de sus niveles usuales. Esto puede dar como resultado el daño permanente del producto.

(TS-SW2002D2)

- Nunca conecte una única bobina del altavoz Double Bobina Móvil (DVC).
- Se deben conectar **ambas** bobinas al amplificador para que funcione correctamente.

⚠ PRECAUÇÃO

- Para evitar danos nos seus alto-falantes, por favor, tome os seguintes cuidados.
- Caso se perceba, a altos volumes, que a música está distorcida ou que existem sons estranhos, abaixe o volume.
- A fim de evitar danos causados por níveis excessivos na entrada, a PIONEER recomenda que se utilize este alto-falante conjugado com amplificadores cuja potência de saída contínua (RMS) seja menor que a potência nominal de entrada deste alto-falante.
- Como este alto-falante é usado continuamente através de giros de alta velocidade, a temperatura do circuito magnético torna-se alta. Por isso, evite tocá-lo diretamente com as mãos ou deixar objetos na sua proximidade. Se ele estiver quente, poderá causar queima, deformação ou deixar objetos à sua volta.

(TS-SW3002S4, TS-SW2502S4)

- Caso este produto for usado ao ar livre (sem a caixa), o abafamento insuficiente causará a produção de som sem nitidez e reduzirá a capacidade de manuseio de potência para 1/4 do nível normal. Além disso, poderá causar a danificação permanente do produto.

(TS-SW2002D2)

- Nunca ligue apenas um fio de voz deste altifalante de Bobina de Voz Dual (DVC).
- Para um correcto funcionamento, **ambos** os fios têm de estar ligados ao amplificador.

● APPLICABLE FOR FREE AIR USE

(Only for TS-SW2002D2)

The TS-SW2002D2 is also capable for FREE AIR use, for applications such as rear deck mounting in a sedan.

● APPLICABLE POUR UNE UTILISATION A L’AIR LIBRE

(Seulement pour TS-SW2002D2)

Le modèle TS-SW2002D2 peut également être utilisé à l'air libre. Dans le cas d'une utilisation à l'air libre comme lors d'une installation sur la plage arrière d'une berline, etc., la résistance à l'entrée est plus réduite que lors d'une utilisation dudit modèle dans une enceinte.

● APLICABLE PARA USO EN LA TAPA DEBAJO DE LA LUNETA TRASERA

(Solo para TS-SW2002D2)

Es posible la utilización del TS-SW2002D2 también en la tapa debajo de la luneta trasera. En el caso de que se utilice en la tapa debajo de la luneta trasera de un sedán, la resistencia de la entrada disminuye más que cuando se utiliza dentro de un compartimiento sellado.

● APLICÁVEL PARA USAR NO TAMPÃO

(Somente para TS-SW2002D2)

É possível utilizar o TS-SW2002D2 também no tampão. Caso for usá-lo no tampão de um sedã, a resistência da entrada diminui mais do que quando usado dentro de uma caixa vedada.

● SPECIFICATIONS

● ESPECIFICACIONES

Model	Size	Nominal power	Maxmusic power	Nominal impedance	Sensitivity	Frequency response	Magnet weight	Displacement
Modèle	Taille	Puissance nominale	Puissance musicale maximum	Impédance nominale	Sensibilité	Bande passante	Poids aimant	Déplacement
Modelo	Tamaño	Potencia nominal	Máxima potencia de musica	Impedancia nominal	Sensibilidad	Respuesta de frecuencia	Peso del imán	Desplazamiento
Modelo	Tamanho	Potência nominal	Potência máxima da música	Impedância nominal	Sensibilidade	Resposta de frequência	Peso do magneto	Deslocamento
TS-SW3002S4	12" (30 cm)	400 W	1 500 W	4 Ω	93 dB ±1.5 dB (in car, input: 1 W)	20 Hz To 125 Hz (−20 dB in car, input: 1 W)	2 030 g	0,039 cu.ft (1.11 liters)
TS-SW2502S4	10" (25 cm)	300 W	1 200 W	4 Ω	91 dB ±1.5 dB (in car, input: 1 W)	20 Hz To 125 Hz (−20 dB in car, input: 1 W)	1 030 g	0,024 cu.ft (0,68 liters)
TS-SW2002D2	8" (20 cm)	150 W	600 W	dual 2 Ω	86 dB ±1.5 dB (in car, input: 1 W)	20 Hz To 200 Hz (−20 dB in car, input: 1 W)	840 g (30 oz)	0,016 cu.ft (0.44 liters)

Model	Revc	Levc	Fs	Qms	Qes	Qts	Vas	Rms	Mms	Cms	Diam	BL	Xmax
Modèle	(Ω)	(mH)	(Hz)				(cu.ft) (liters)	(N.S/m)	(g)	(m/N)	(inch) (mm)	(T.m)	(inch) (mm)
TS-SW3002S4	3	2,27	35	13,95	0,64	0,61	1,25 35,4	4,29	243	8,5×10 ^{−5}	10-5/8 271	17,0	3/8 8,8
TS-SW2502S4	3	1,91	42	12,04	1,06	0,97	0,65 18,5	3,79	171	8,2×10 ^{−5}	8-7/8 225	12,0	1/4 6,5
TS-SW2002D2	dual 1.5	1,08 (4 Ω) 0,27 (1 Ω)	65	5,23	1,20	0,98	0,13 3,8	7,08	90	6,6×10 ^{−5}	6-1/4 160	10,0 (4 Ω) 5,0 (1 Ω)	1/8 2,8


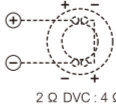

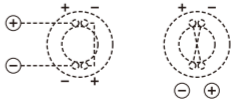


● DVC (DUAL VOICE COIL) CONNECTION

● CONNEXION DVC (DOUBLE BOBINE MOBILE)

● CONEXIÓN DE LOS ALAMBRES DE DVC (DOBLE BOBINA MÓVIL)

● CONEXÃO DVC (BOBINA DE VOZ DUAL)

(Only for TS-SW2002D2 Seulement pour TS-SW2002D2 Solo para TS-SW2002D2 Somente para TS-SW2002D2)

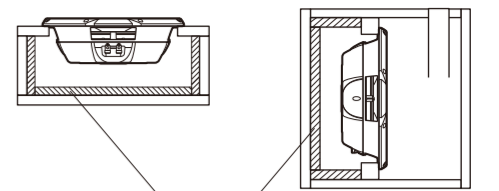
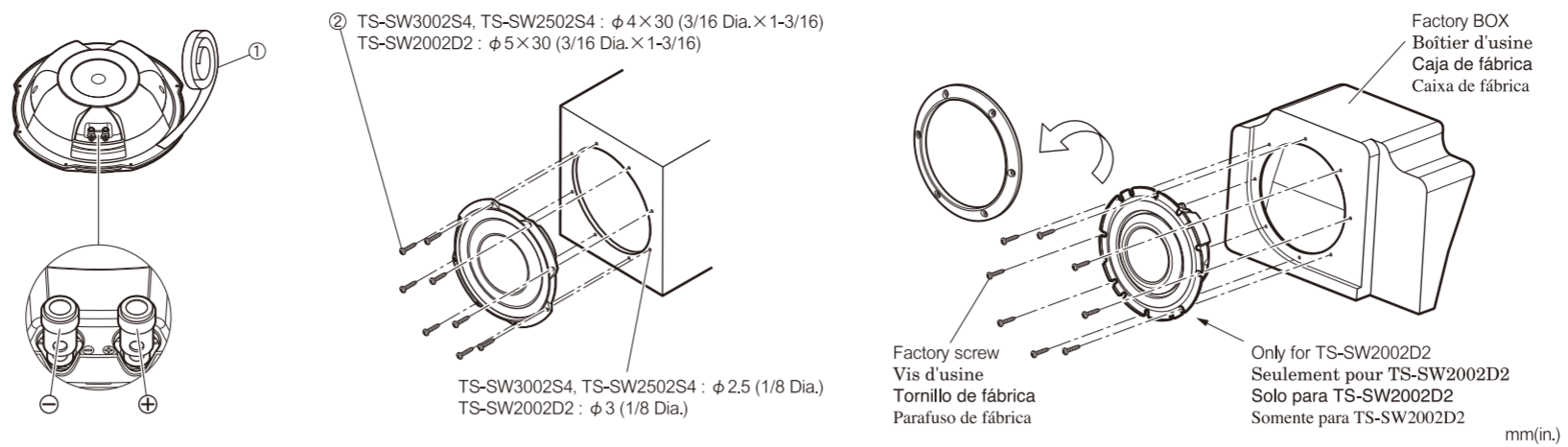
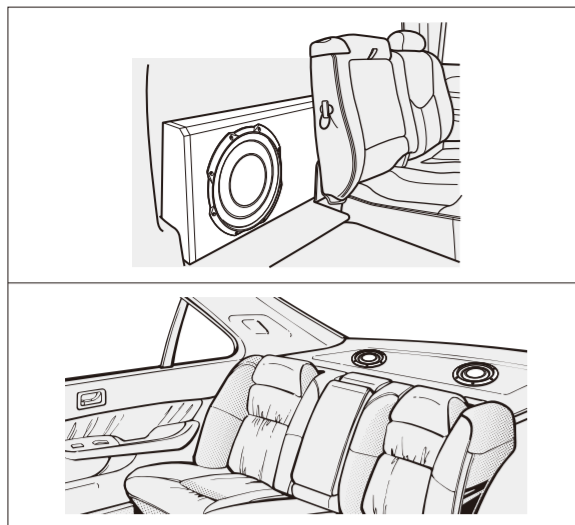
<p>Connection</p> <p>Connexion</p> <p>Conexión</p> <p>Conexões</p>	<p>Speaker wiring</p> <p>Câblage des haut-parleurs</p> <p>Conexión de los alambres de los altavoces</p> <p>Ligações do altolante</p>	<p>Advantage</p> <p>Avantage</p> <p>Vantajas</p> <p>Vantagem</p>	
<p>2 Ω Bridged mono (Paralele)</p> <p>2 Ω Mono pontée (Parallèle)</p> <p>2 Ω Sistema monofónico pontado (Paralela)</p> <p>2 Ω Mono em ponte (Paralelo)</p>	<p>4 Ω Wiring</p> <p>4 Ω Cablage</p> <p>4 Ω Conexión de los alambres</p> <p>4 Ω Ligações</p>	<p>Good for higher sensitivity</p> <p>Une sensibilité plus élevée</p> <p>Apropriado para una mayor sensibilidad</p> <p>Bom para maior sensibilidade</p>	
	 <p>2 Ω DVC: 4 Ω</p>		
<p>1 Ω or 4 Ω Stereo</p> <p>1 Ω ou 4 Ω Stéréo</p> <p>1 Ω o 4 Ω Sistema estereofónico</p> <p>1 Ω ou 4 Ω Estéreo</p>	<p>1 Ω or 4 Ω Wiring</p> <p>1 Ω ou 4 Ω Cablage</p> <p>1 Ω o 4 Ω Conexión de los alambres</p> <p>1 Ω ou 4 Ω Ligações</p>	<p>Good for higher sensitivity</p> <p>Une sensibilité plus élevée</p> <p>Apropriado para una mayor sensibilidad</p> <p>Bom para maior sensibilidade</p>	<p>Good for channel separation</p> <p>La meilleure separation des canaux</p> <p>Apropriado para la separación de canal</p> <p>Bom para separação de canais</p>
	 <p>2 Ω DVC: 4 Ω 2 Ω DVC: 1 Ω</p>		
<p>1 Ω or 4 Ω Bridged mono</p> <p>1 Ω ou 4 Ω Mono pontée</p> <p>1 Ω o 4 Ω Sistema monofónico pontado</p> <p>1 Ω ou 4 Ω Mono em ponte</p>	<p>1 Ω or 4 Ω Wiring</p> <p>1 Ω ou 4 Ω Cablage</p> <p>1 Ω o 4 Ω Conexión de los alambres</p> <p>1 Ω ou 4 Ω Ligações</p>	<p>Good for higher sensitivity</p> <p>Une sensibilité plus élevée</p> <p>Apropriado para una mayor sensibilidad</p> <p>Bom para maior sensibilidade</p>	
	 <p>2 Ω DVC: 4 Ω 2 Ω DVC: 1 Ω</p>	<p>Notice : Verify that your amplifier can operate in a 1 Ω or 4 Ω mono configuration.</p> <p>Remarque : Vérifier que l'amplificateur peut fonctionner en configuration mono sous charge 1 Ω ou 4 Ω.</p> <p>Aviso : Asegúrese de que el amplificador puede ser operado en una configuración monofónica de 1 Ω o 4 Ω.</p> <p>Nota : Verifique se o seu amplificador pode operar em configuração mono de 1 Ω ou 4 Ω.</p>	

⚠ CAUTION : Never connect only one voice coil of this Dual Voice Coil (DVC) speaker, **Both** voice coils must be connected to the amplifier for correct operation.

⚠ ATTENTION : Ne jamais connecter une seule bobine mobile de ce haut-parleur de Double Bobine Mobile (DVC). **Les deux** bobines doivent être connectées sur l'amplificateur afin d'assurer un fonctionnement correct.

⚠ PRECAUCION : Nunca conecte una única bobina del altavoz Double Bobina Móvil (DVC). Se deben conectar **ambas** bobinas al amplificador para que funcione correctamente.

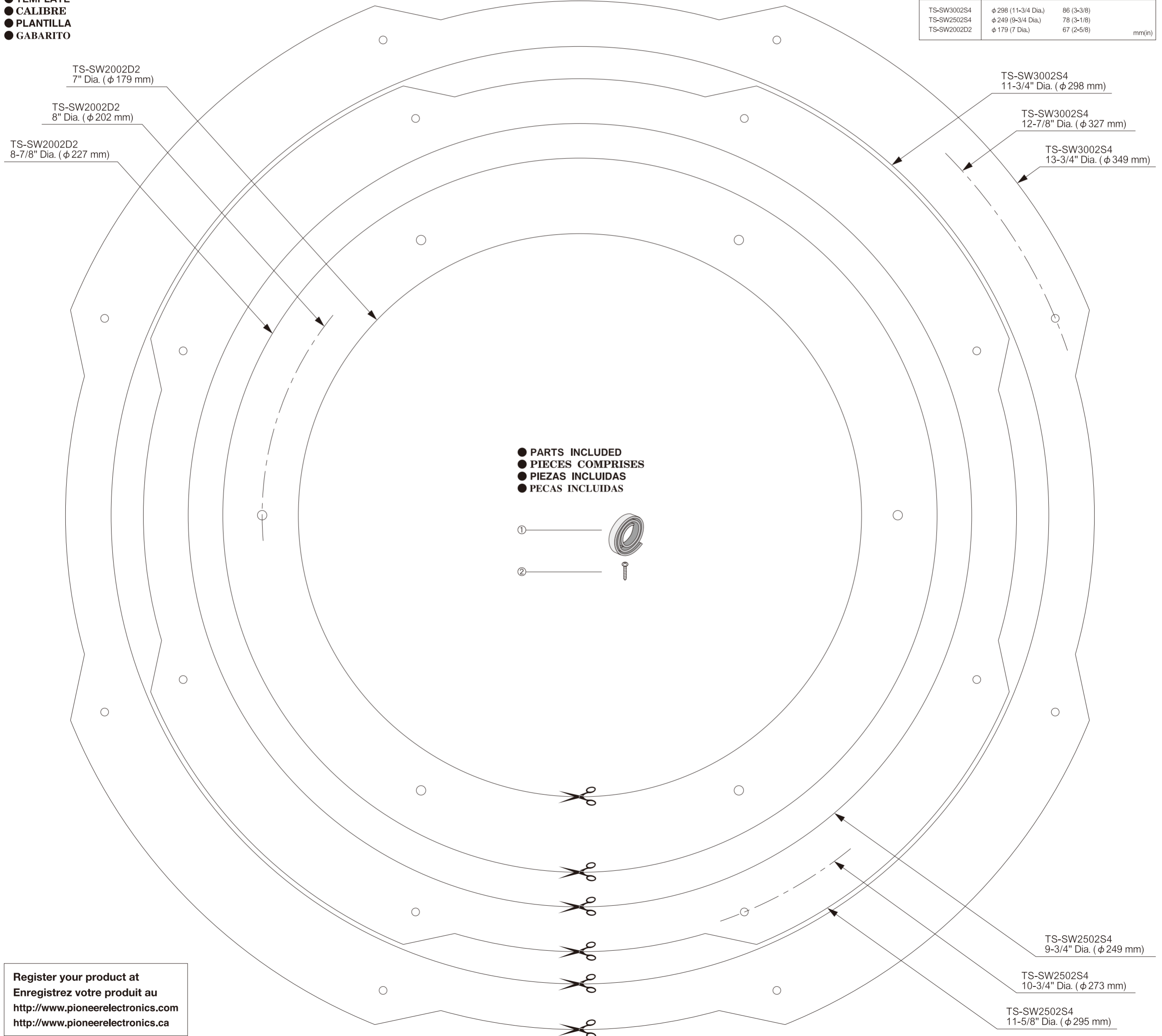
⚠ PRECAUÇÃO : Nunca ligue apenas um fio de voz deste altifalante de Bobina de Voz Dual (DVC). Para um correcto funcionamento, **ambos** os fios têm de estar ligados ao amplificador.



Sound-absorbing material on all the inner surfaces.
 Matériau insonorisant sur chaque surfaces à l'intérieur.
 El material de absorción de sonido se encuentra en todas las superficies internas.
 Material com propriedades de absorção do som em todas as superfícies mais interiores.

● TEMPLATE
 ● CALIBRE
 ● PLANTILLA
 ● GABARITO

Model Modèle Modelo Modelo	Cutout hole Orifice de découpe Agujero cortado Furo de corte	Mounting depth Profondeur d'encastrement Profundidad de montaje Profundidade de montagem
TS-SW3002S4	φ 298 (11-3/4 Dia.)	86 (3-3/8)
TS-SW2502S4	φ 249 (9-3/4 Dia.)	78 (3-1/8)
TS-SW2002D2	φ 179 (7 Dia.)	67 (2-5/8)



Register your product at
 Enregistrez votre produit au
<http://www.pioneerelectronics.com>
<http://www.pioneerelectronics.ca>